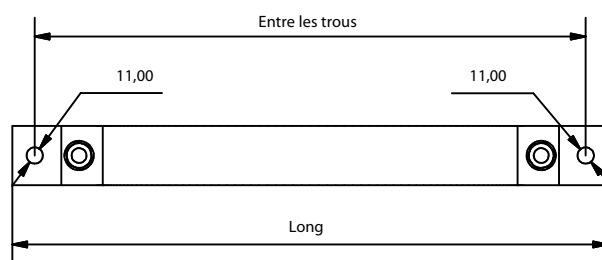
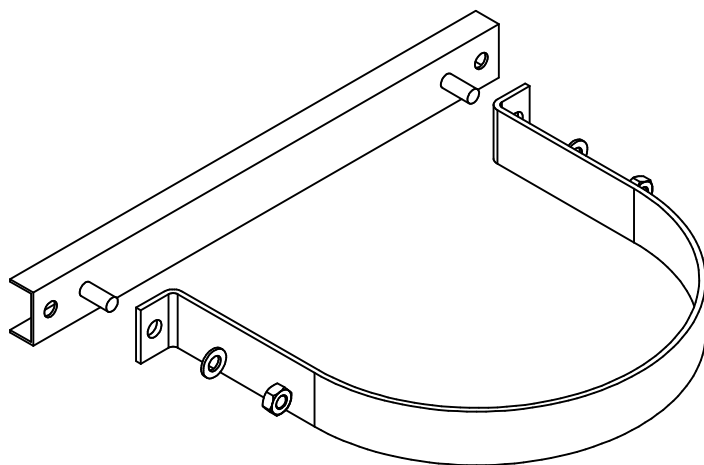
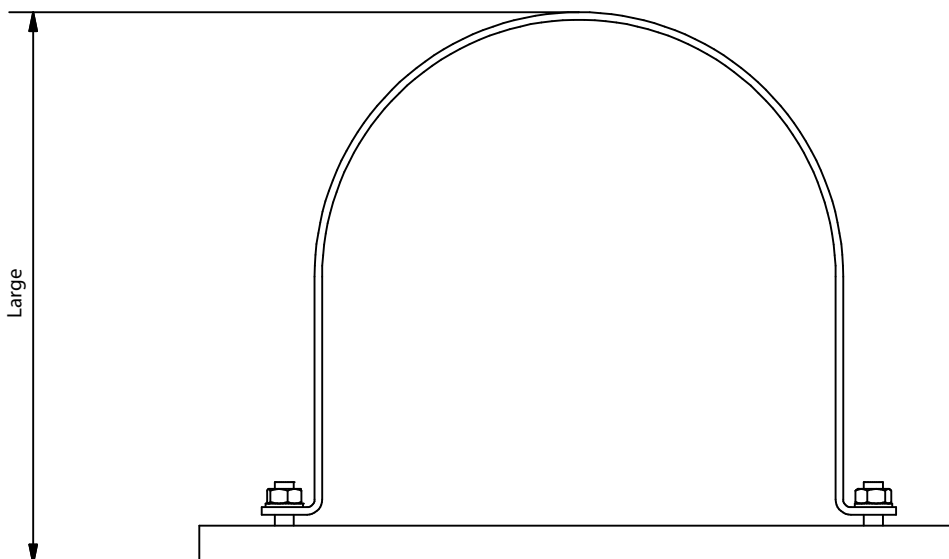




SUPPORT POUR CYLINDRES AUTONOMES

Hxxx



Référence	Capacité (L.)	Long (mm)	Large (mm)	Entre les trous (mm)
H274	5	274	178	244
H274	6.7	274	178	244
H274	13.4	274	178	244
H364	26.8	364	255	334
H364	40.2	364	255	334
H364	67	402	292	372
H402	80	402	292	372
H120	120	536	384	496

Spécifications	
Nom	Valeur
Finition	Peinture noir (RAL 9005)


aguilera
 extinción

 Av. Alfonso Peña Boeuf, 6 y 9
 28022 MADRID - ESPAÑA
 TEL: +34 913121656
 FAX: +34 913295820

FICHE TECHNIQUE

SUPPORT POUR CYLINDRES AUTONOMES

Description: Élément pour ancrer le cylindres au mur.

Code fiche:	Fiche famille:	Référence:	Dessiné:	Date:	Révisé:	Date:	Révision:	Format:
AEX-FTC-04-036	HFC-227ea	VER TABLA	DCM	26/07/2017	MRC	26/07/2017	1	A4